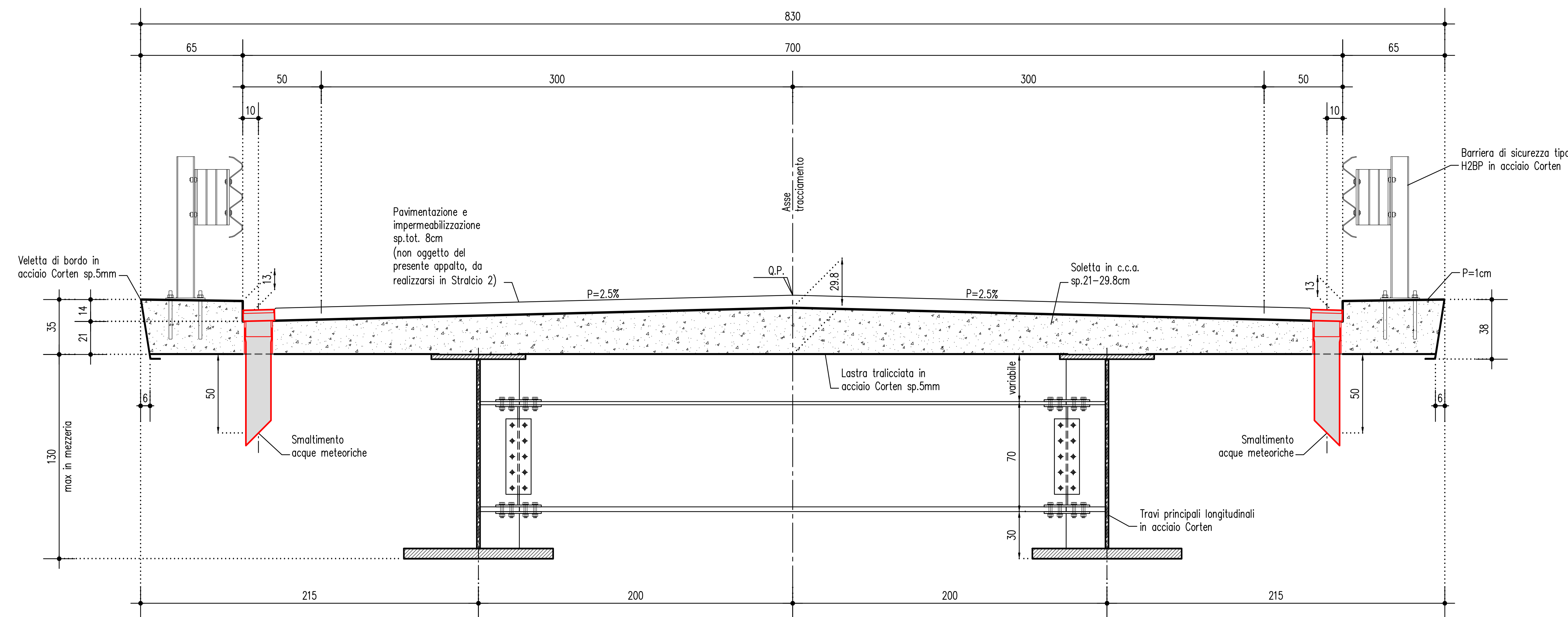


PONTE STRADALE – SEZIONE TRASVERSALE TIPO IMPALCATO 1:25

UBICAZIONE BOCCACCI DI SCARICO

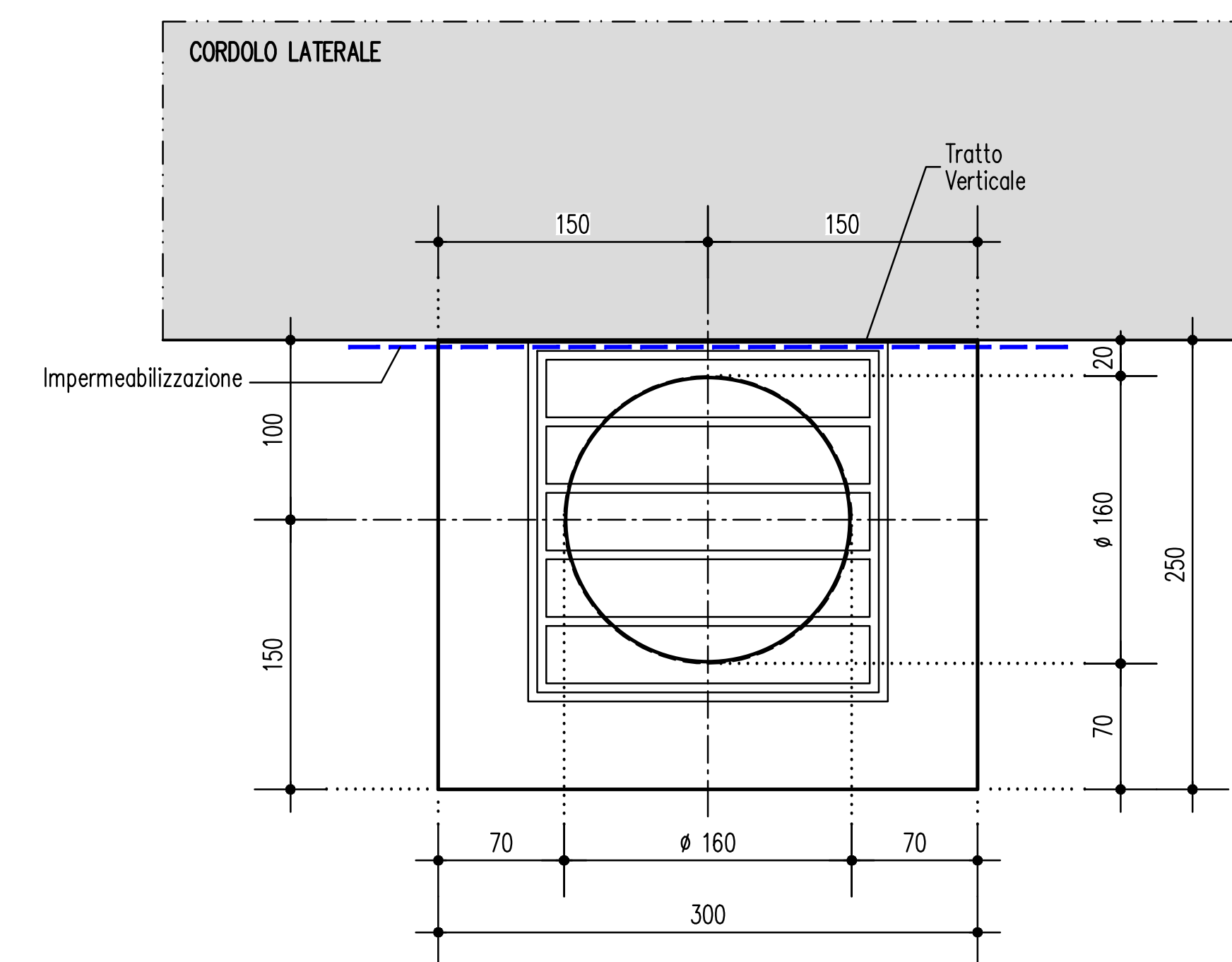


UBICAZIONE BOCCACCI DI SCARICO
PER UBICAZIONE PLANIMETRICA BOCCACCI DI SCARICO
VEDERE LA PIANTA IMPALCATO DEL PONTE STRADALE.

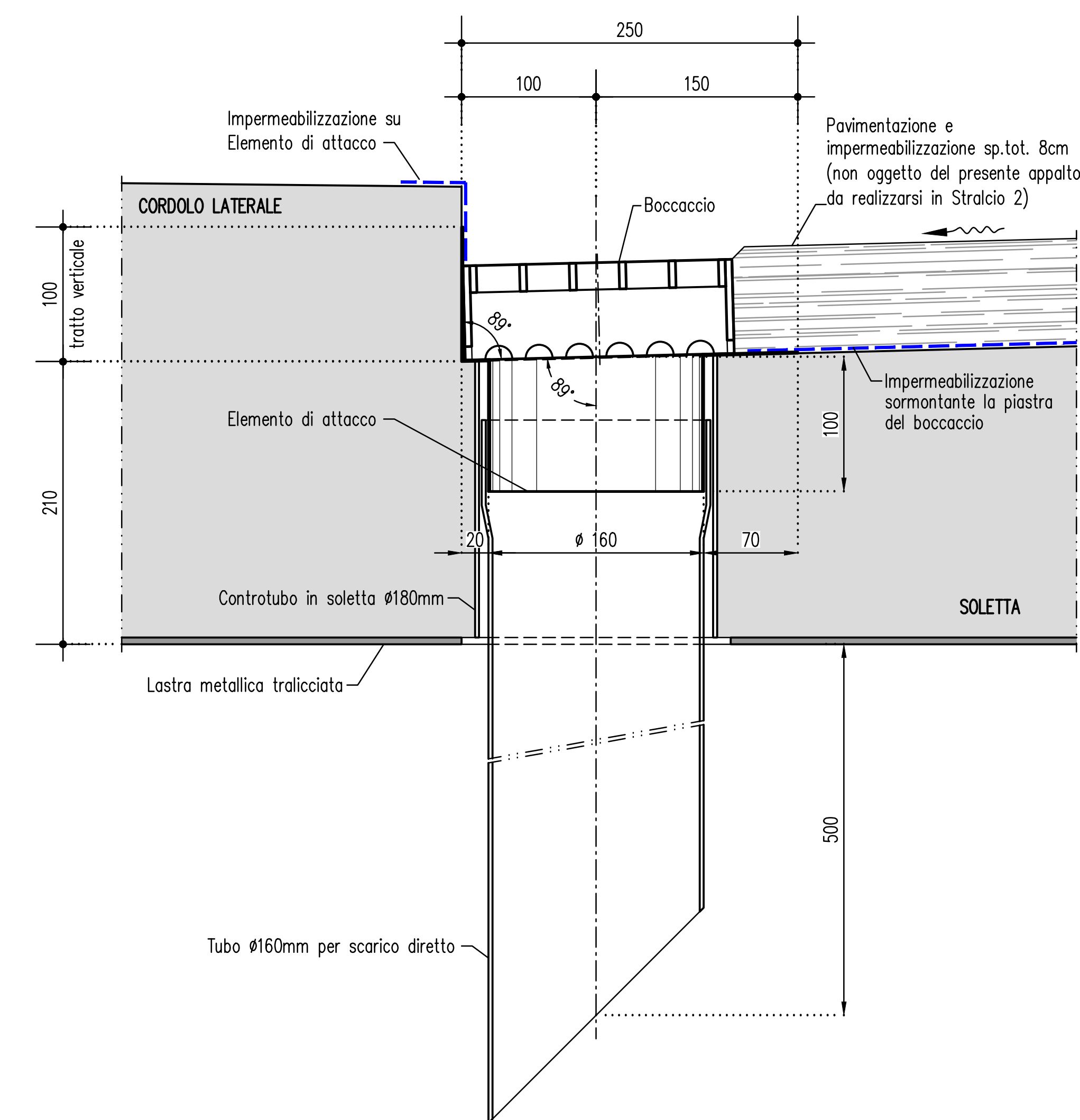
BOCCACCIO DI SCARICO – SCHEMA COMPLESSIVO

(quote in millimetri)

PIANTA 1:5



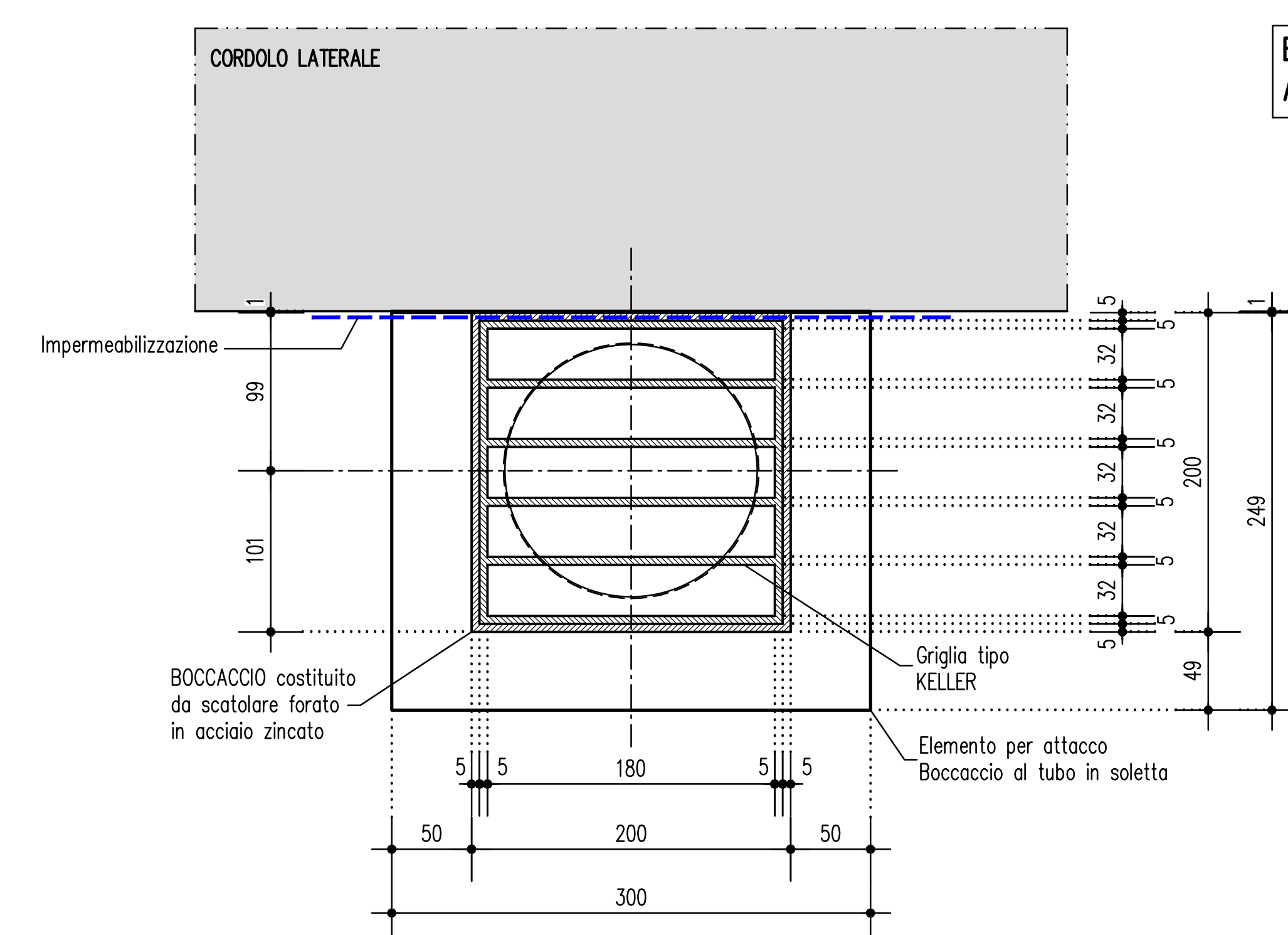
SEZIONE TRASVERSALE 1:5



BOCCACCIO DI SCARICO – DETTAGLI

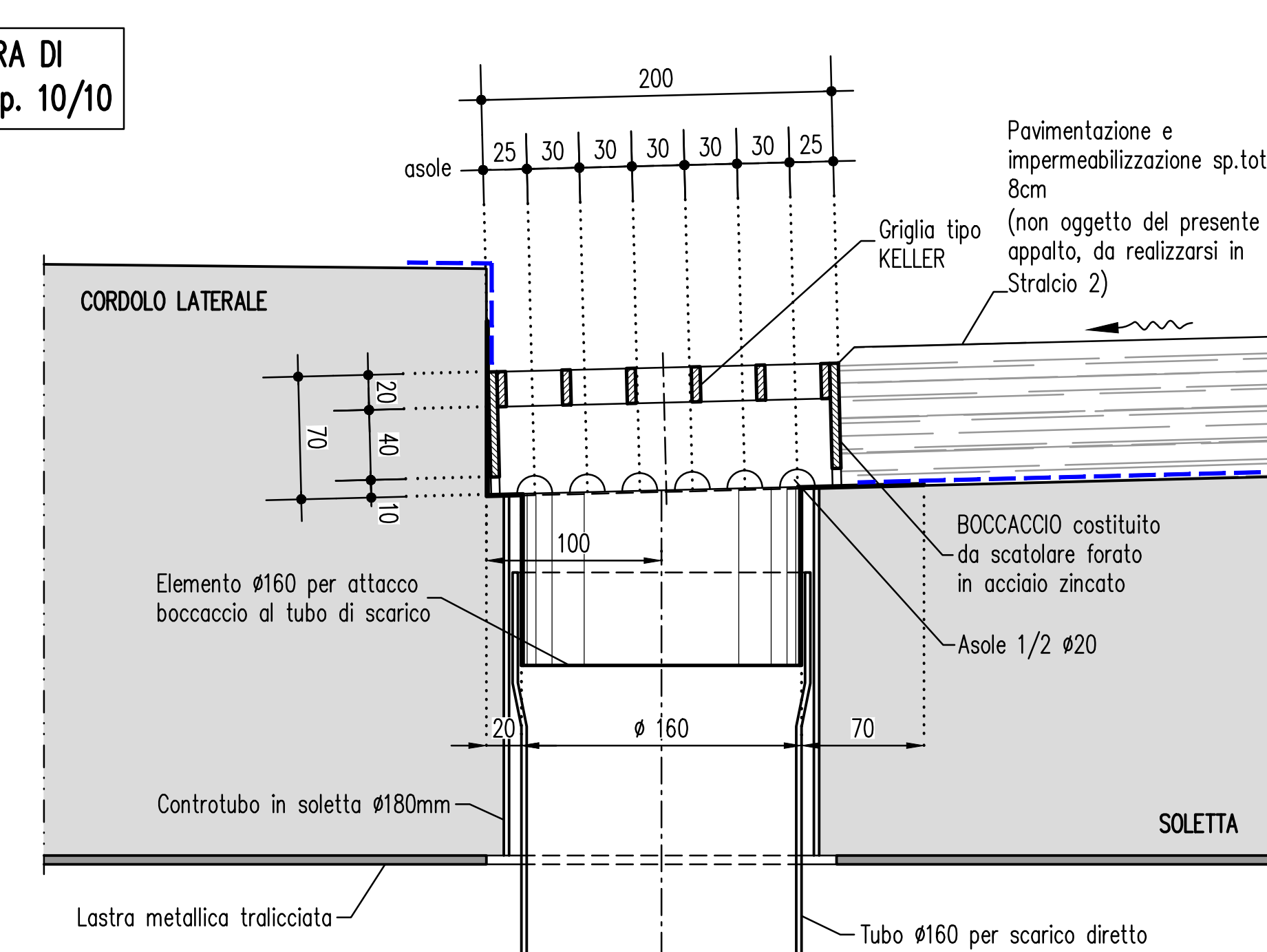
(quote in millimetri)

PIANTA 1:5

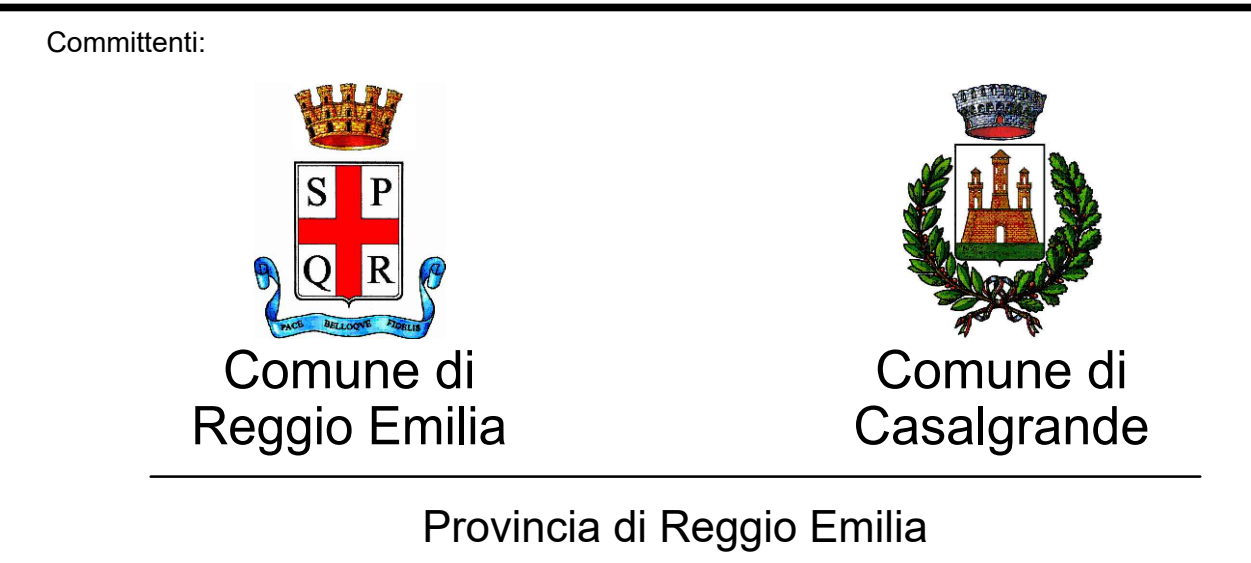
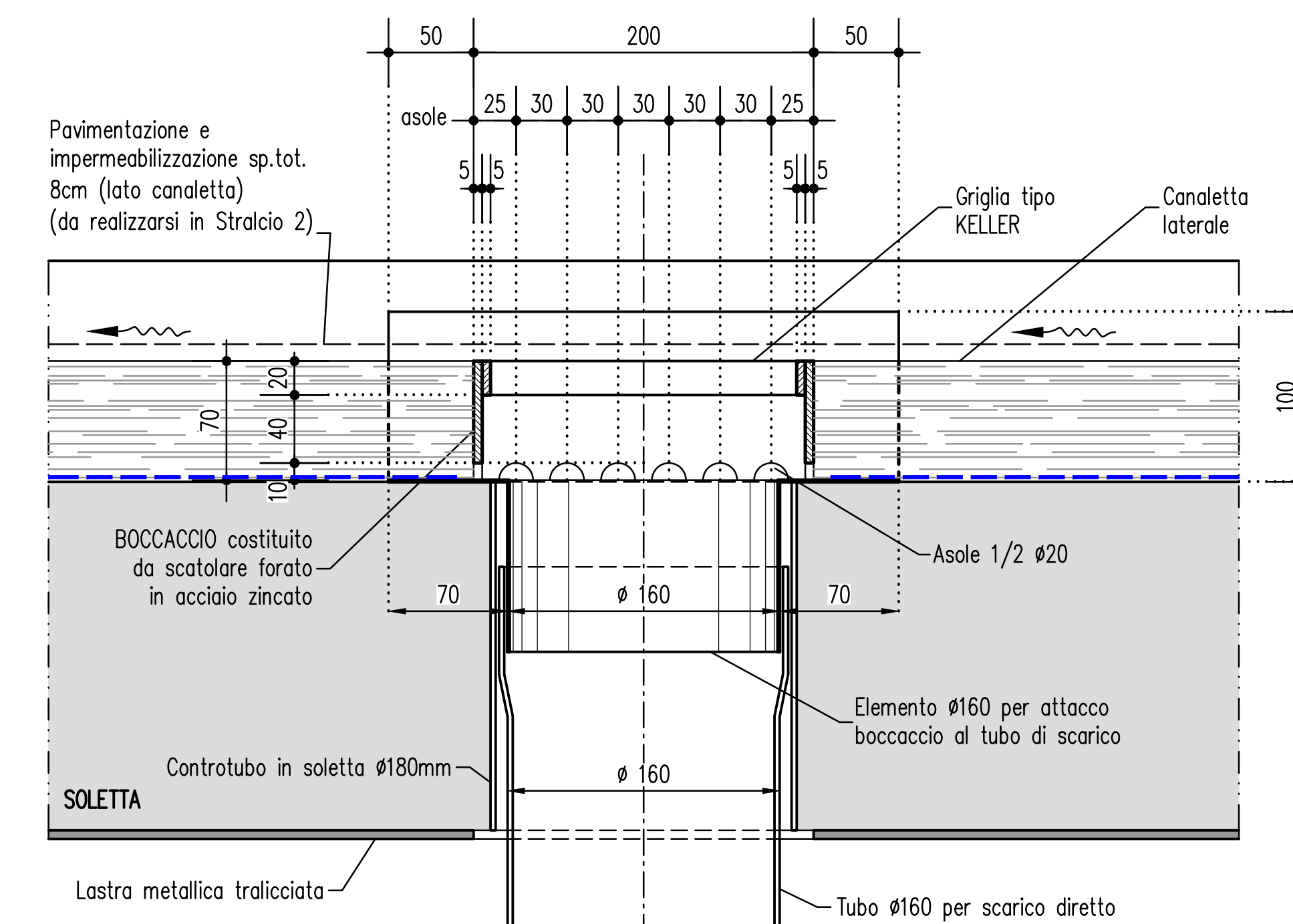


ELEMENTI IN LAMIERA DI ACCIAIO ZINCATO Sp. 10/10

SEZIONE TRASVERSALE 1:5



SEZIONE LONGITUDINALE 1:5



Provincia di Reggio Emilia
PROGETTO ESECUTIVO
STRALCIO 1

Progetto:
INTERVENTO DI RIFACIMENTO
PONTE E COLLEGAMENTO
ALLE ARGINATURE ESISTENTI A
QUOTA ADEGUATA DEL NODO
LOC. SAN DONNINO



Progettista:
ing. Luca Piacentini
PIACENTINI
INGEGNERI
via Salaria 4, 40133 OZZAGLIO DI RENO (RE)

PROGETTO STRUTTURALE
PONTE STRADALE
SMALTIMENTO ACQUE METEORICHE DA IMPALCATO

Scala:
1:25-1:5

| RIFERIMENTI DOCUMENTI | | CODICE PROJ. | CODICE DOCUMENTO | REV. | |
|-----------------------|------------|--------------|------------------|-------------|-----------|
| STR-011 | | TRS | PE-STR-011 | A | |
| REV. | DATA | DESCRIZIONE | REDATTO | CONTROLLATO | APPROVATO |
| A | 10/08/2020 | EMISSIONE | SFA | GPI | LPI |