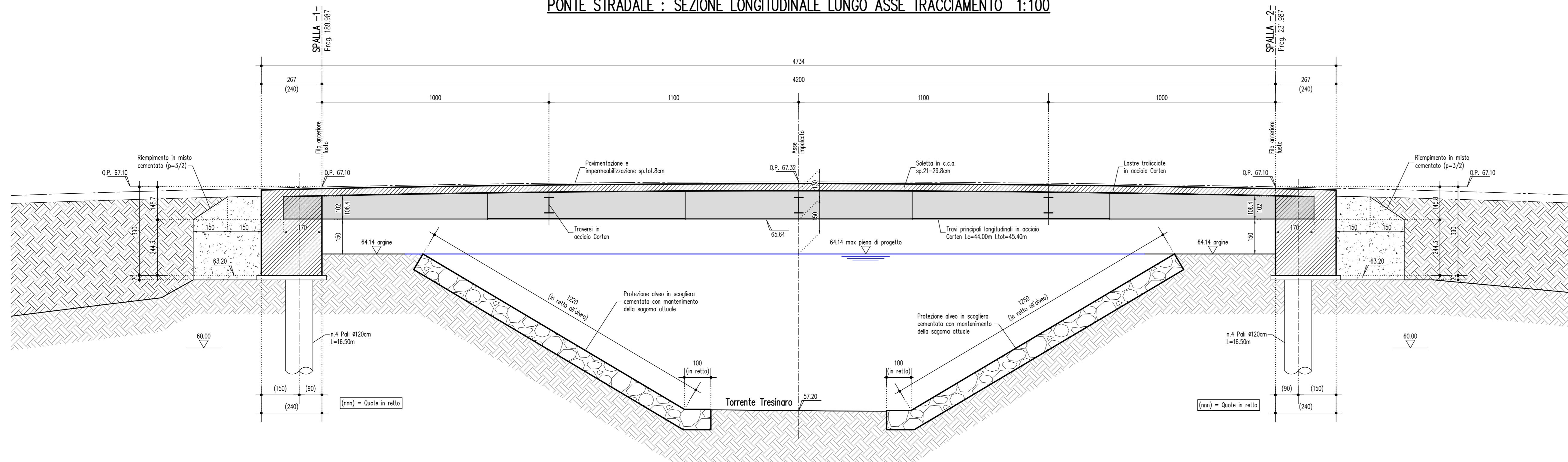
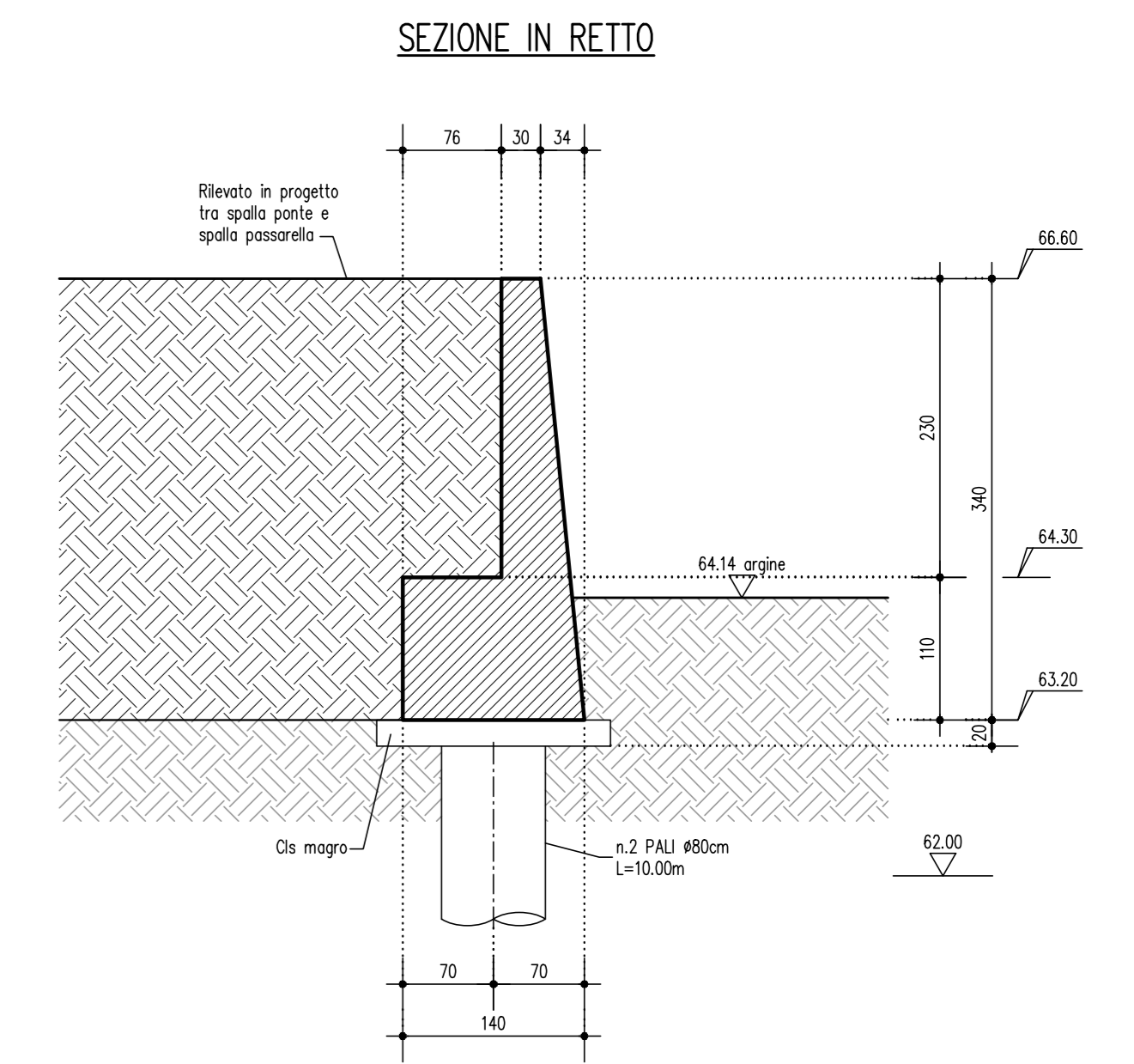


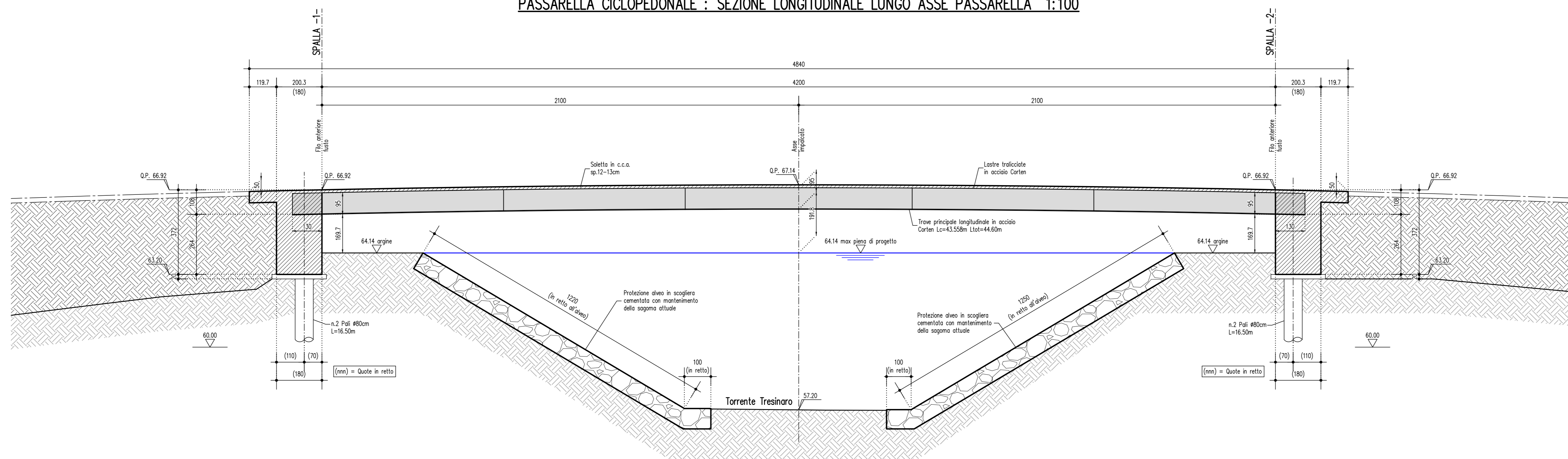
PONTE STRADALE : SEZIONE LONGITUDINALE LUNGO ASSE TRACCIAMENTO 1:100



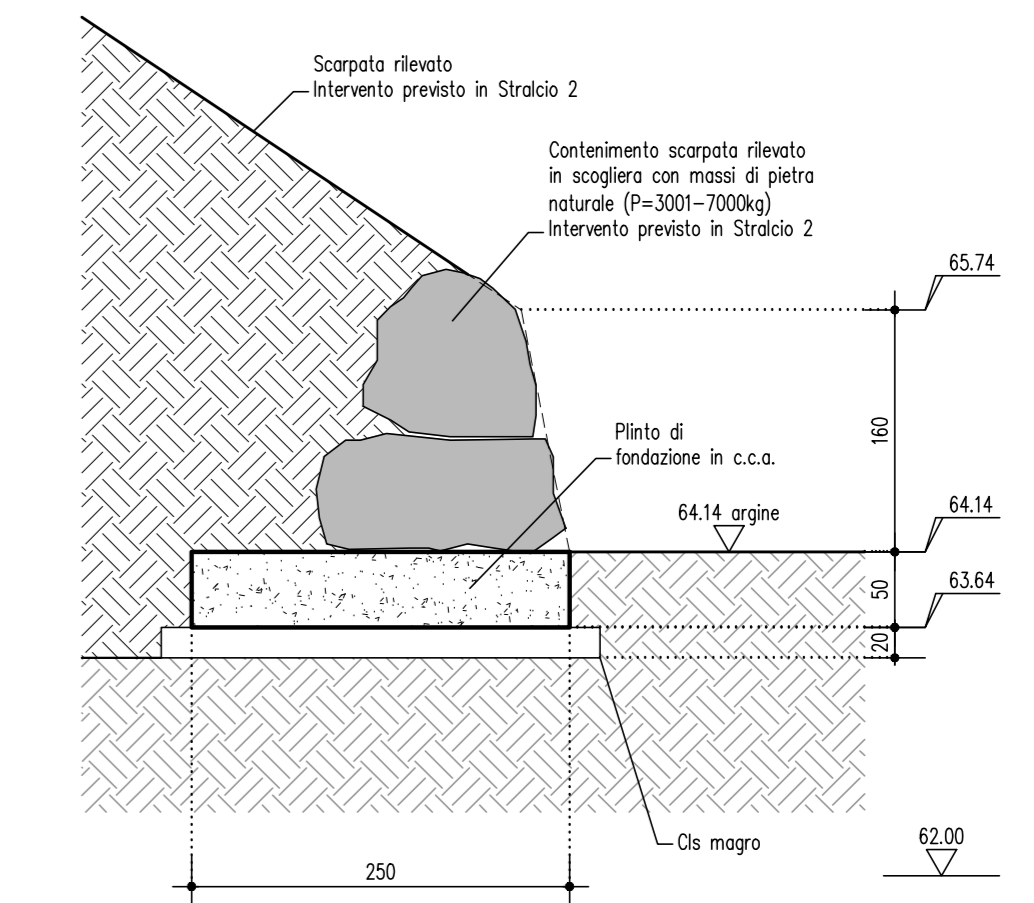
MURI DI COLLEGAMENTO SPALLE 1:50



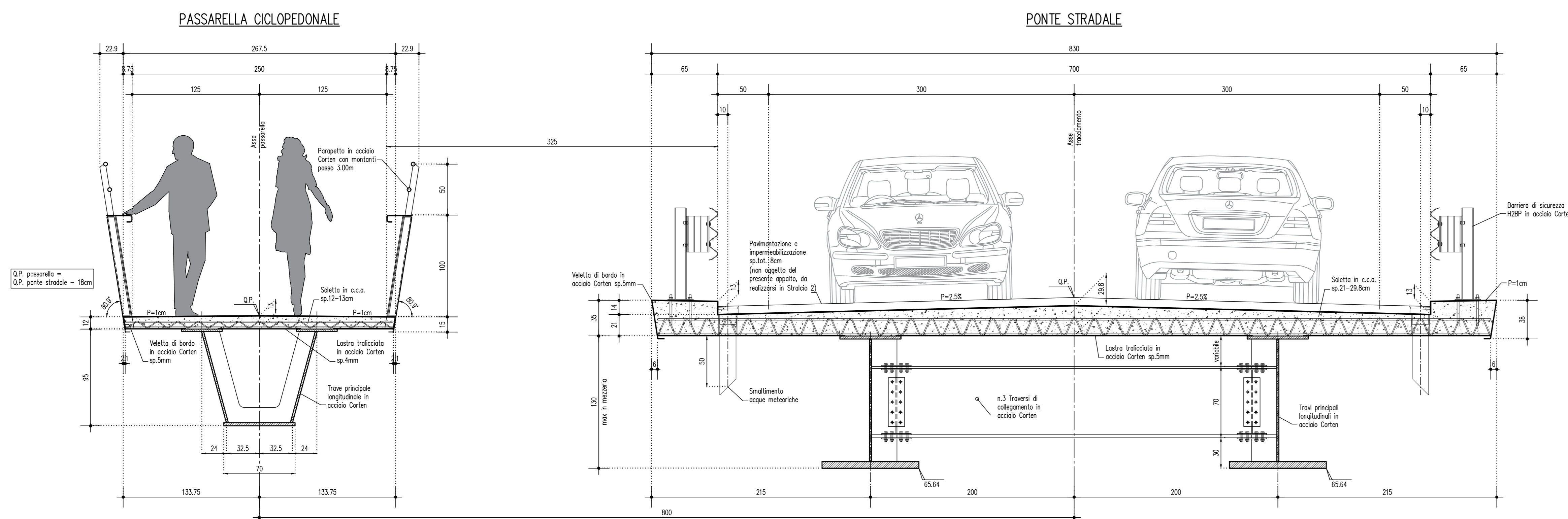
PASSARELLA CICLOPEDONALE : SEZIONE LONGITUDINALE LUNGO ASSE PASSARELLA 1:100



OPERE DI CONTENIMENTO SCARPATE 1:50



SEZIONE TRASVERSALE TIPO IMPALCATI 1:25



Comune di Reggio Emilia  
Comune di Casalgrande  
Provincia di Reggio Emilia

**PROGETTO ESECUTIVO STRALCIO 1**

Progetto:  
**INTERVENTO DI RIFACIMENTO PONTE E COLLEGAMENTO ALLE ARGINATURE ESISTENTI A QUOTA ADEGUATA DEL NODO LOC. SAN DONNINO**

Progettista:  
Ing. Luca Piccinini  
PACENTINI INGEGNERI  
Via S. Agostino 8 41018

Titolo esecutivo:  
**PROGETTO STRUTTURALE**

SEZIONI LONGITUDINALI E TRASVERSALI

Scale:  
varie

INTERVENTO DOCUMENTO	DATA	STATO	REVISIONE
STR-007	TRIS	PE-STR-007	A
1	15/09/2023	ESBOZZA	SPR
2			CP
3			LP