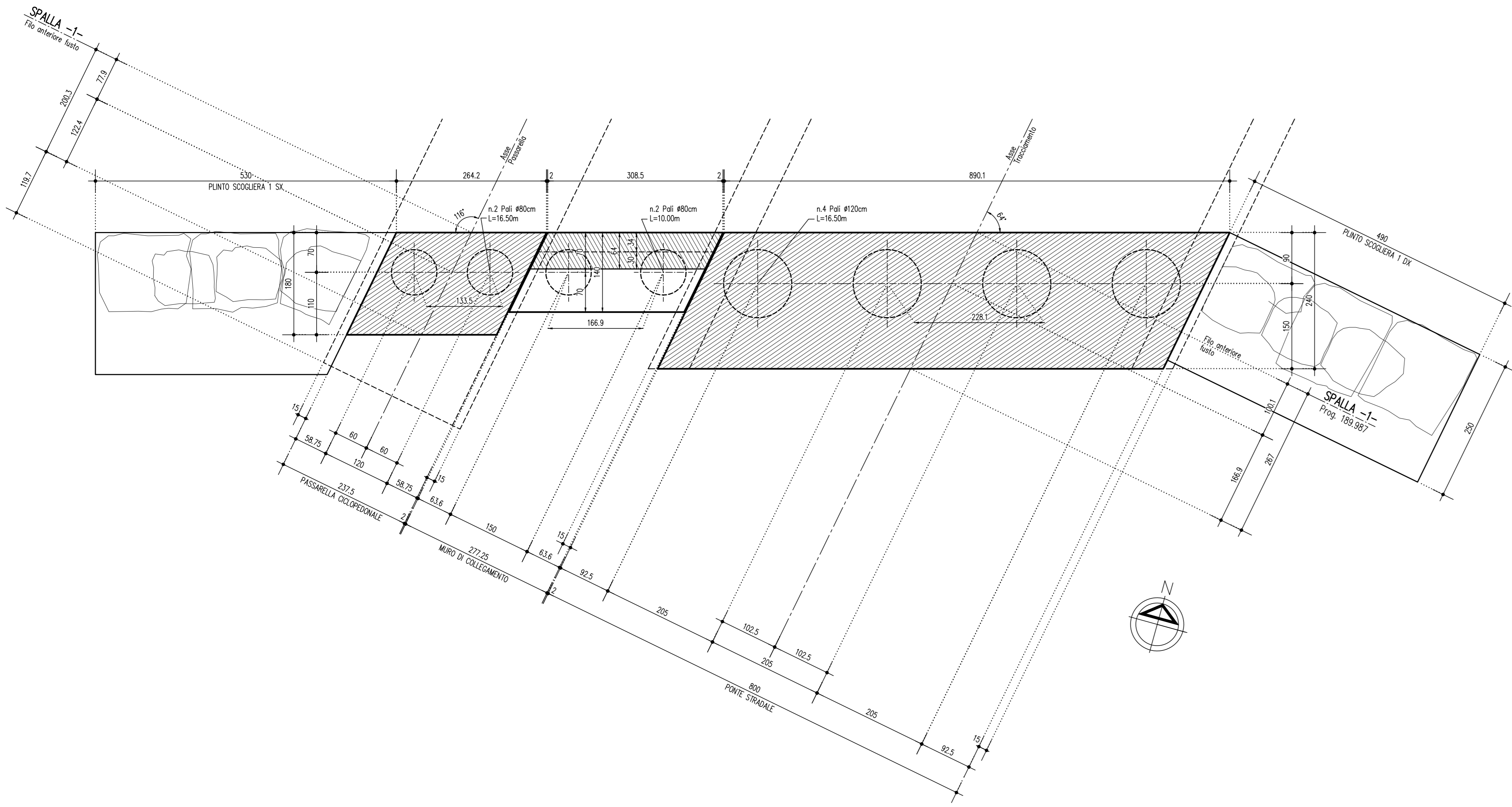
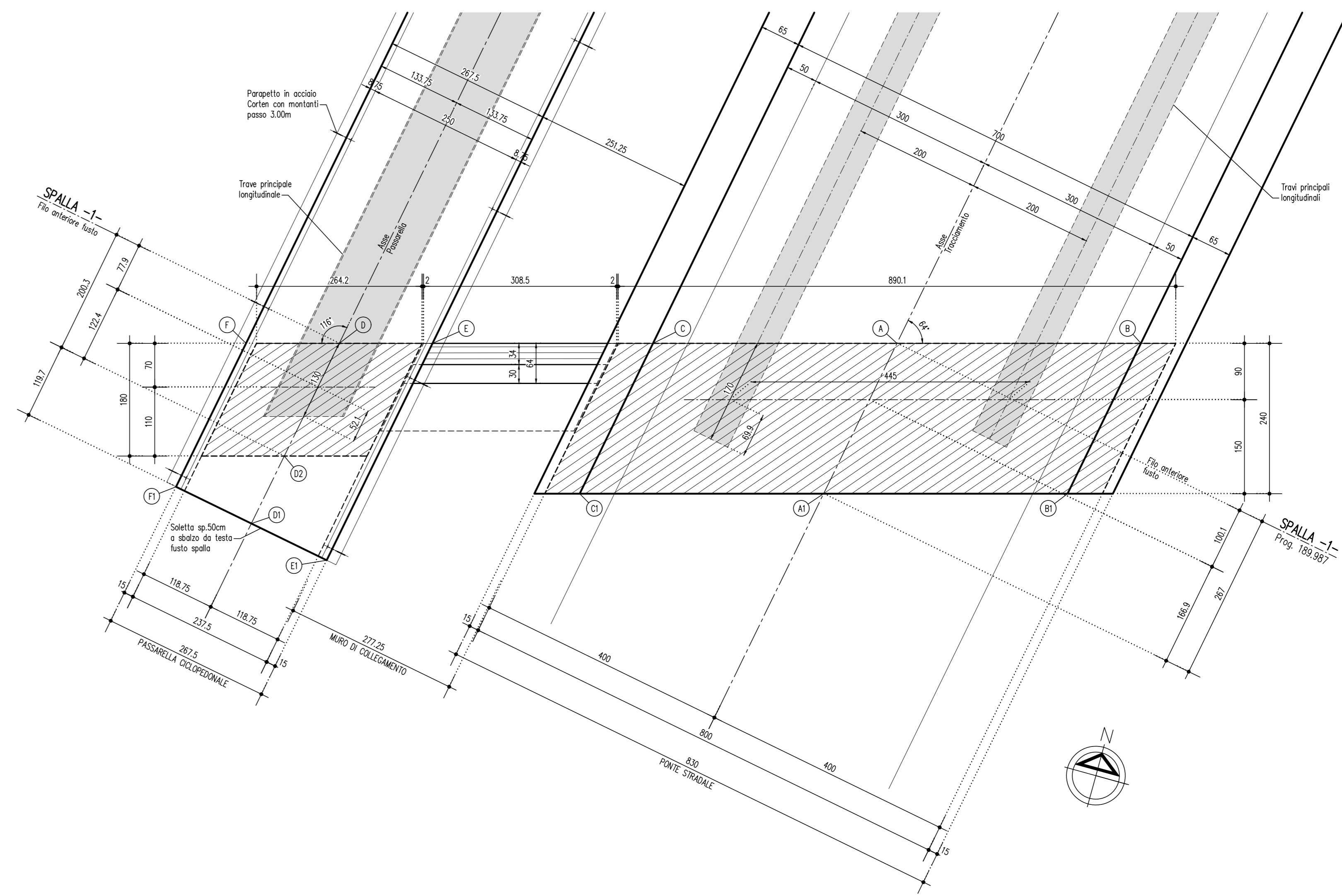


PIANTA FONDAZIONE E SPICCATO ELEVAZIONE 1:50

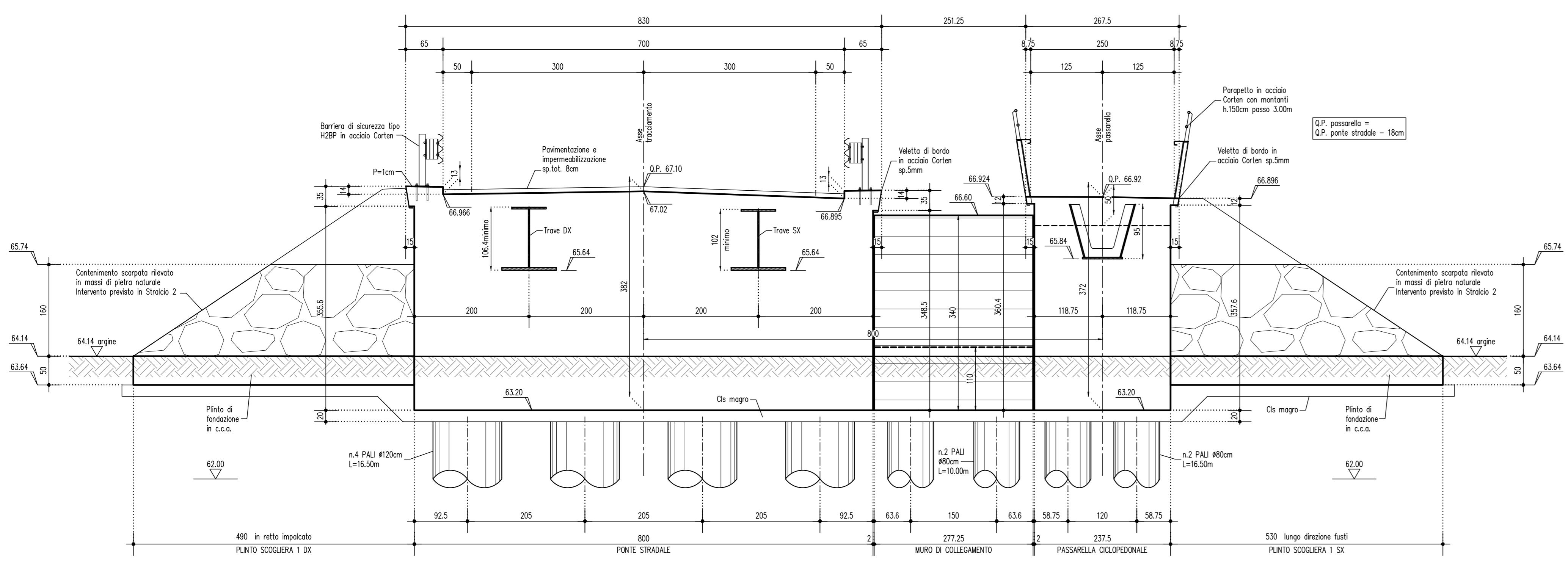


VISTA DALL'ALTO 1:50

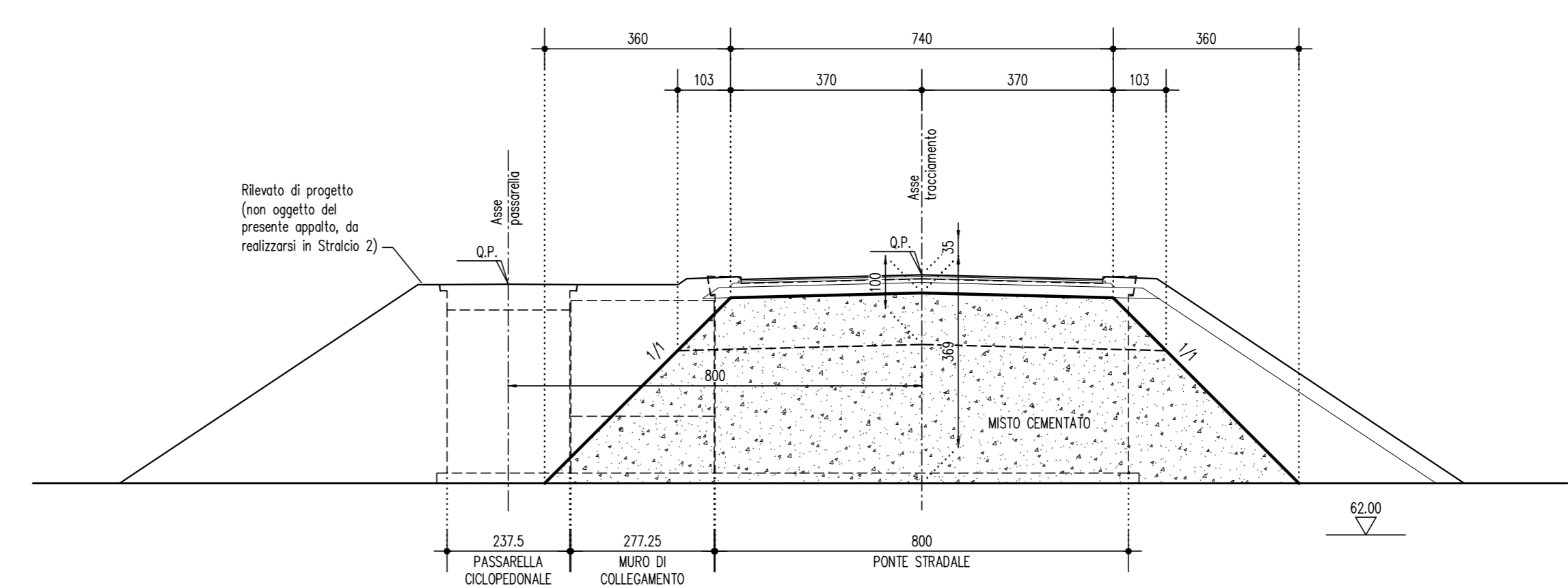


CLS ESTRADOSSO SPALLE		
Elemento	Punto	Quota
Ponte Stradale	A	67.020
	B	66.966
	C	66.895
	A1	66.960
	C1	66.830
Passarella Pedonale	D	66.930
	E	66.924
	F	66.896
	D1	66.875
	E1	66.847
	F1	66.865

VISTA FRONTALE SPALLA -1- (in retto impalcato) 1:50



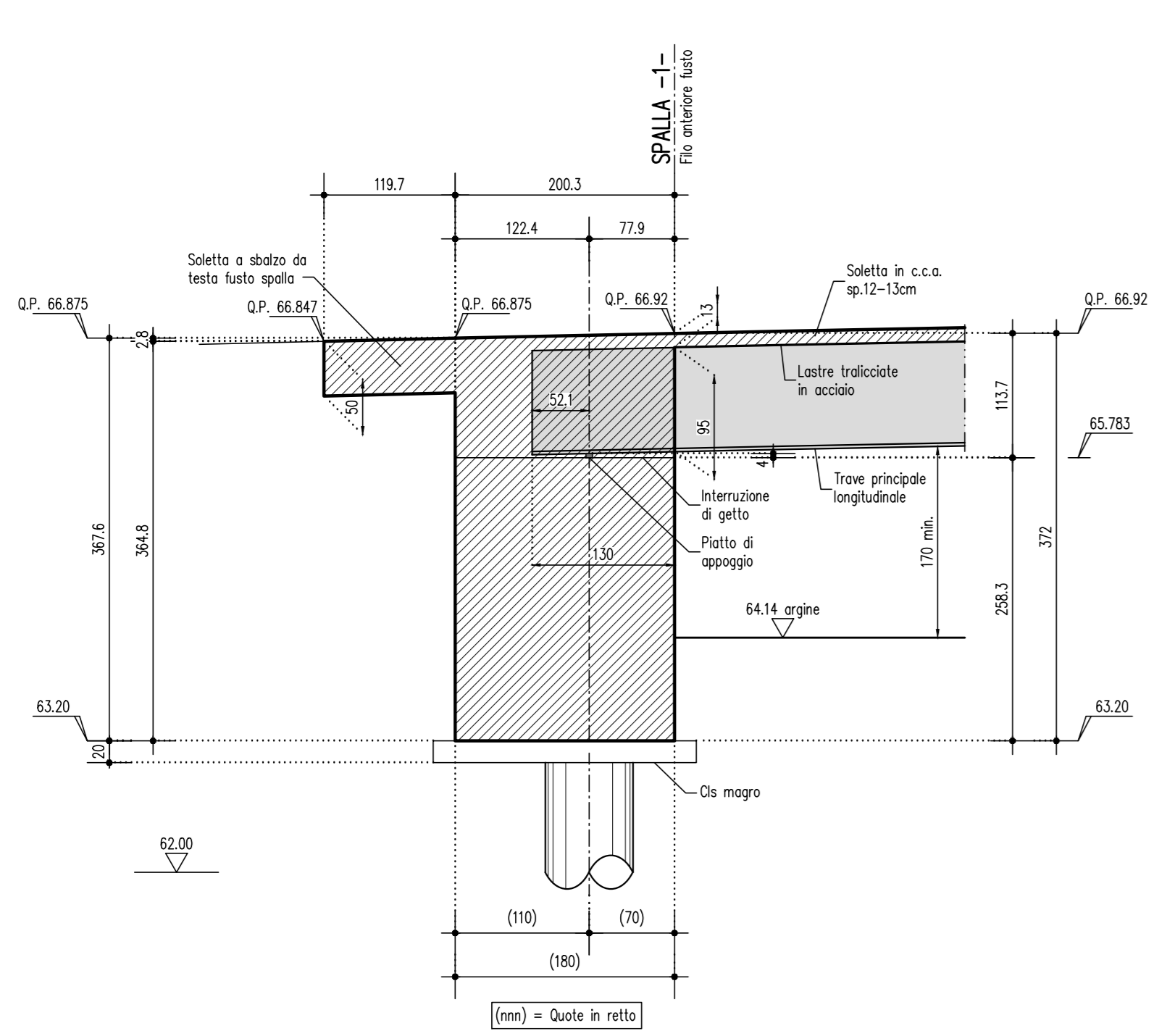
SEZIONE TRASVERSALE SCHEMATICA A TERGO SPALLE 1:100



- TUTTE LE DISTANZE PLANIMETRICHE SONO ESPRESSE IN CENTIMETRI
 - TUTTE LE QUOTE ALTIMETRICHE SONO ESPRESSE IN METRI
 - I MASSI SONO PREVISTI IN PIETRA NATURALE COLORE GRIGIO E DI ORIGINE APPENNINICA
 - GLI SCAVI DEVONO ESSER EFFETTUATI CON CONTROLLO ARCHEOLOGICO IN CORSO D'OPERA
 SECONDO MODALITA' E PRESSIONI DESCRITTE ALL'INTERNO DELLA RELAZIONE GENERALE

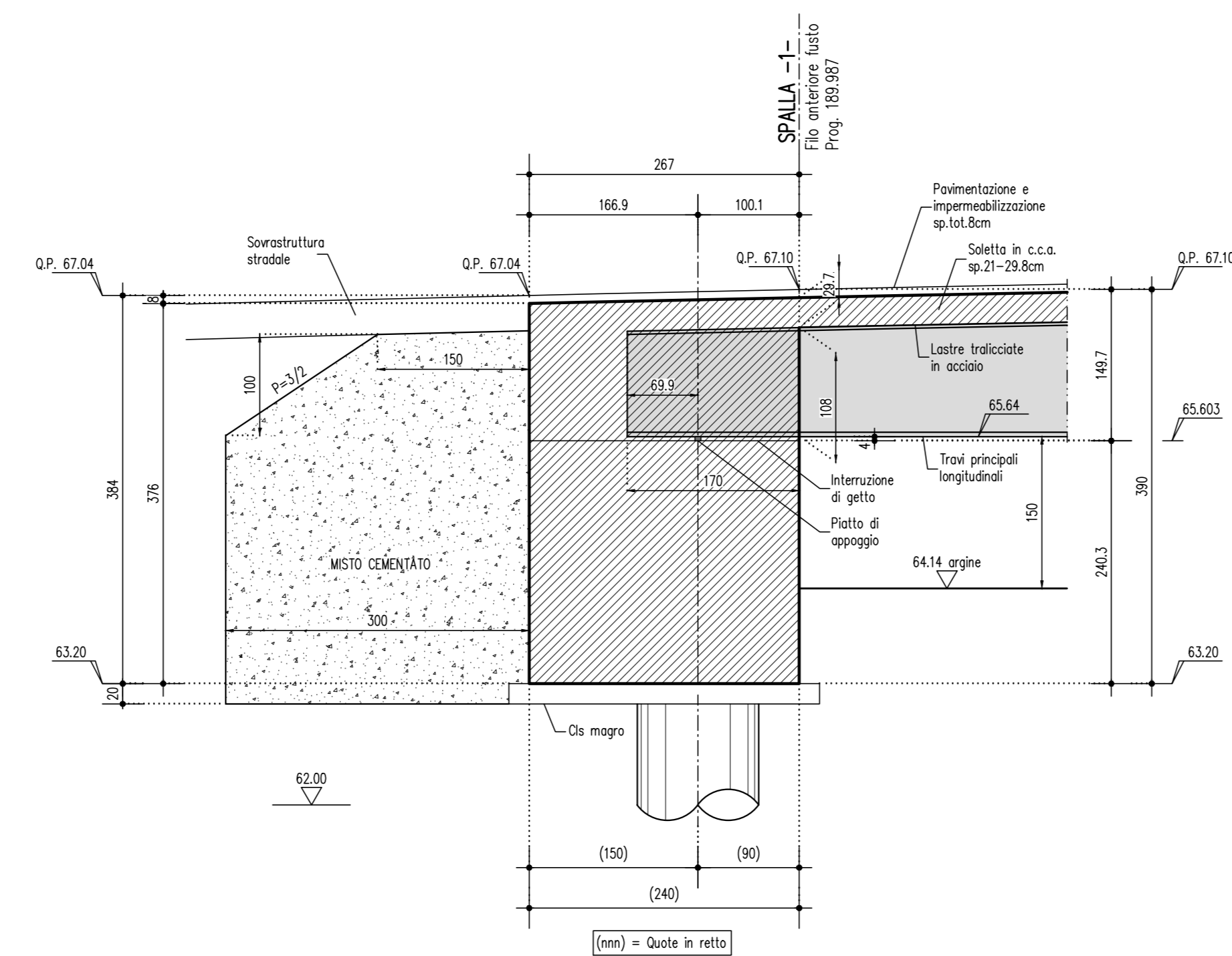
PASSARELLA CICLOPEDONALE

SEZIONE LONGITUDINALE LUNGO ASSE PASSARELLA 1:50



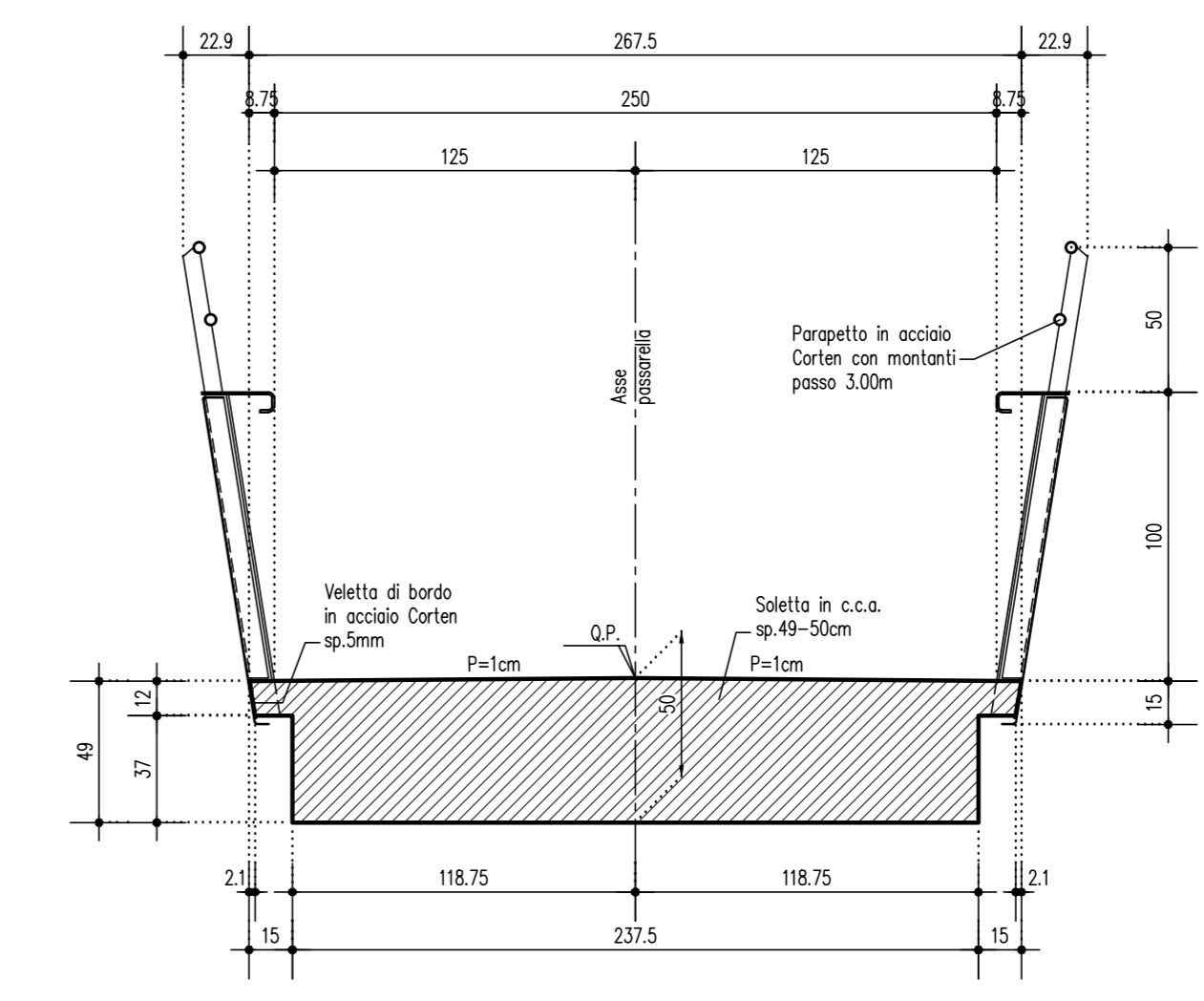
PONTE STRADALE

SEZIONE LONGITUDINALE LUNGO ASSE TRACCIAMENTO 1:50



PASSARELLA CICLOPEDONALE

SEZIONE TRASVERSALE SU SOLETTA A SBALZO IN TESTA (in retto) 1:25



Comune di Reggio Emilia
 Comune di Casalgrande
 Provincia di Reggio Emilia

PROGETTO ESECUTIVO STRALCIO 1

Progetto:
INTERVENTO DI RIFACIMENTO PONTE E COLLEGAMENTO ALLE ARGINATURE ESISTENTI A QUOTA ADEGUATA DEL NODO LOC. SAN DONNINO

Progettista:
 Ing. Luca Piacentini
 P. PIACENTINI INGEGNERI
 Via S. Vito 10, 42010 S. Donno (RE)

Titolo esecutivo:
PROGETTO STRUTTURALE

CARPENTERIA D'INSIEME SPALLA -1-

Scale:
 varie

INTERVENTO DOCUMENTO	DATA	DESCRIZIONE	STATO	PRODOTTO DA	VERIFICATO DA
STR-009	TRIS	PE-STR-009	A		