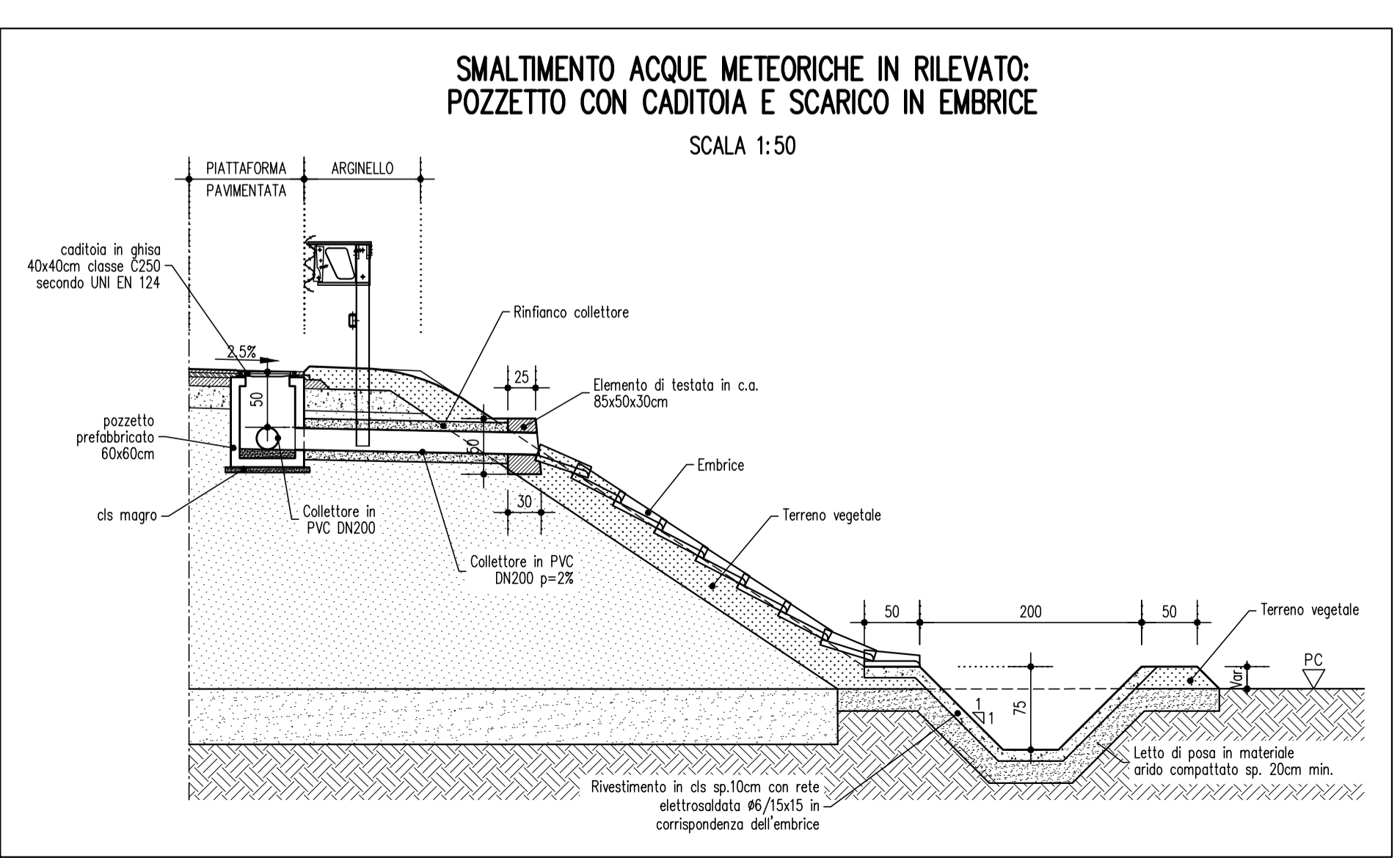
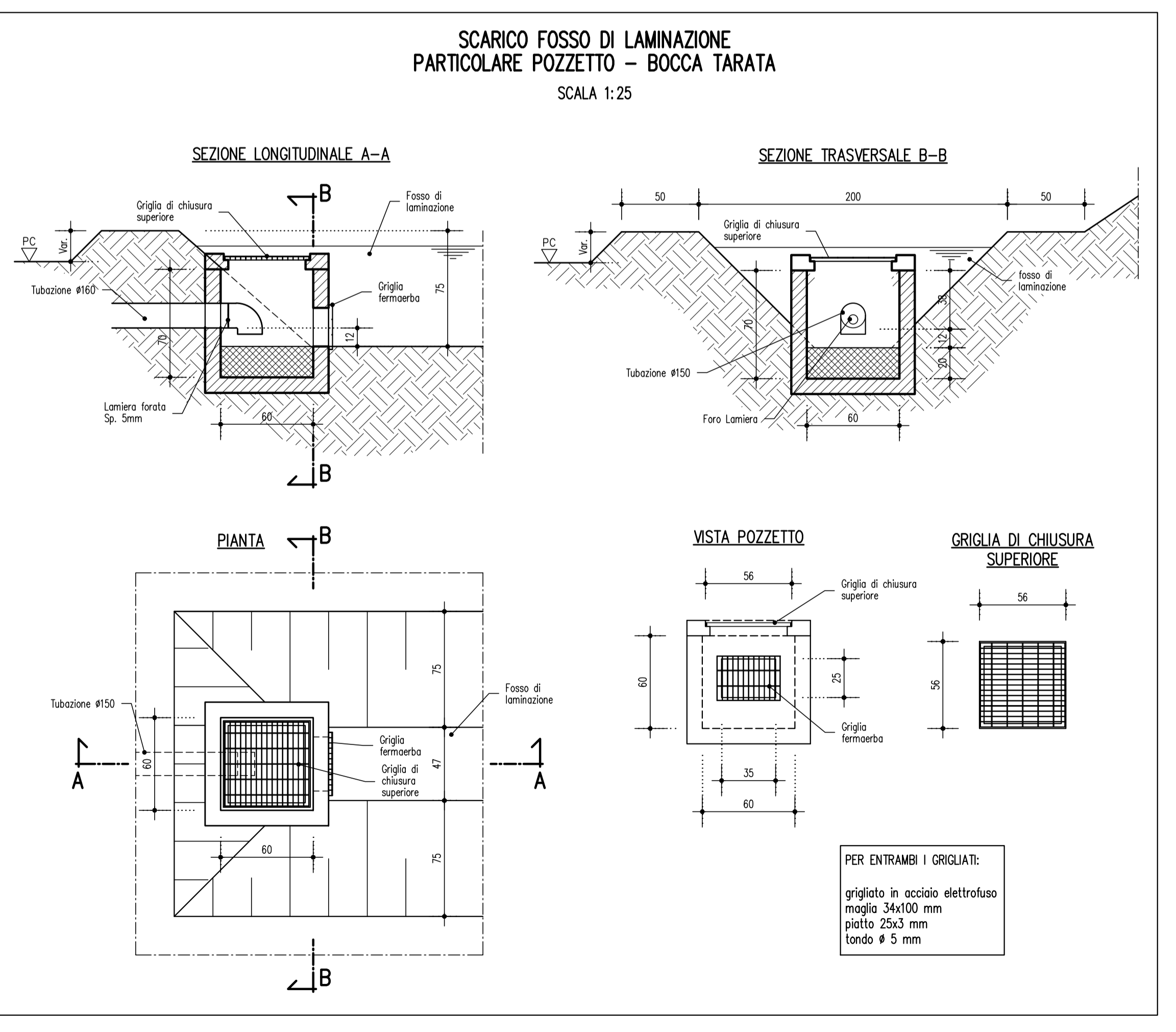
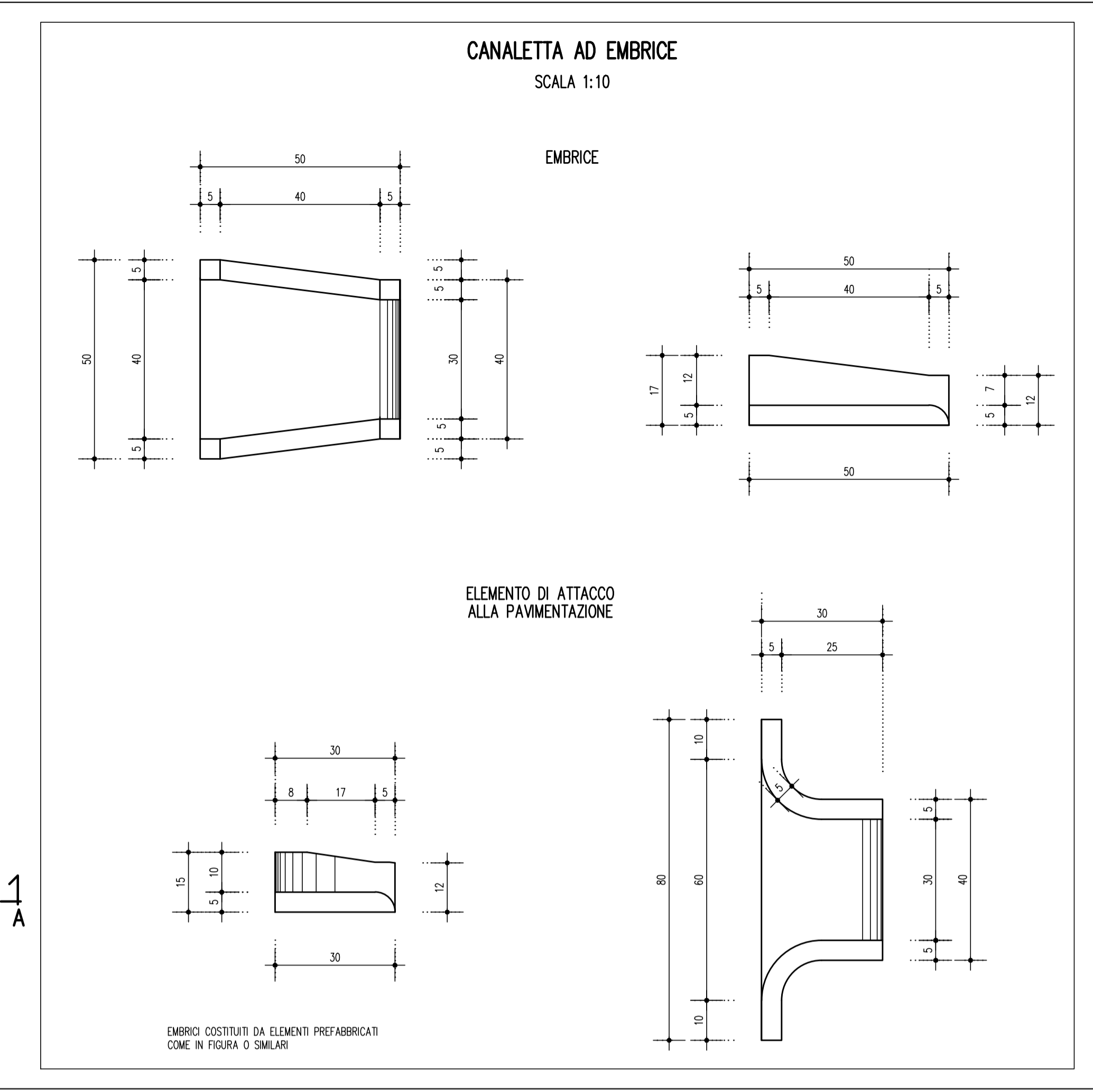
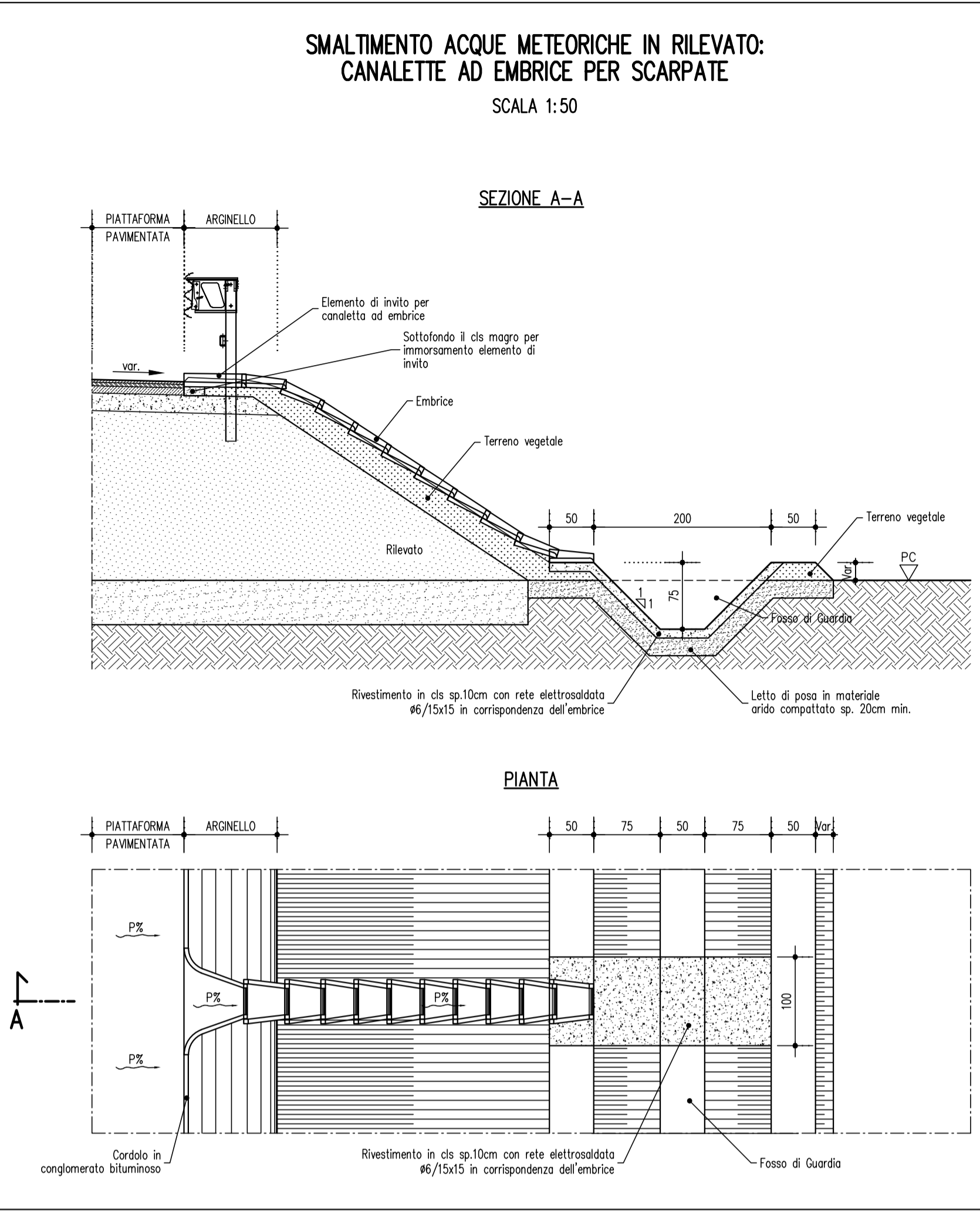
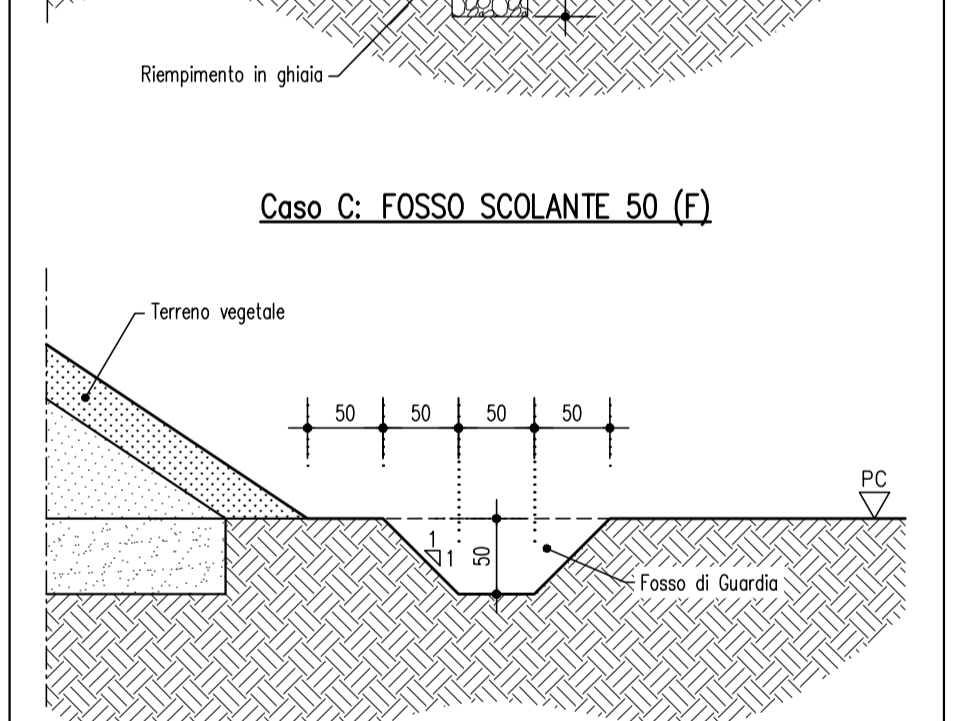
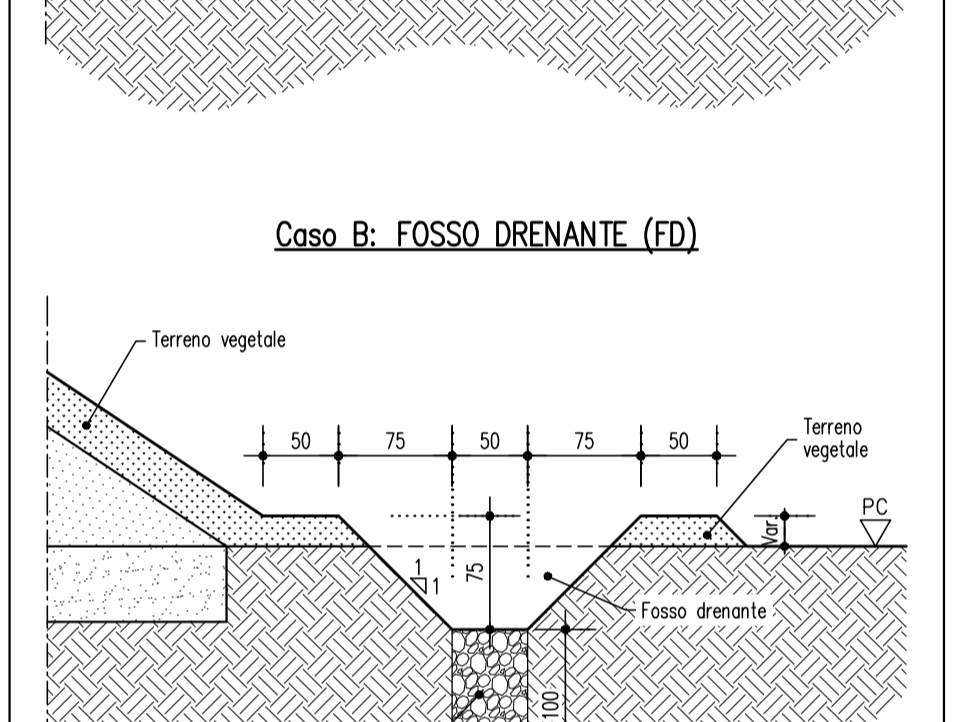
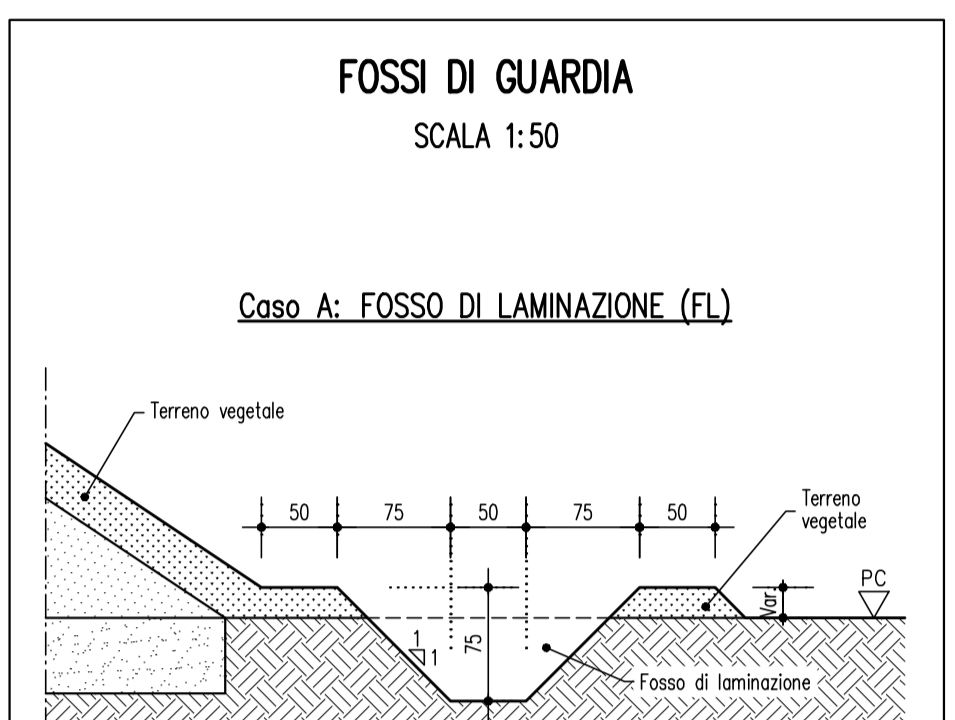
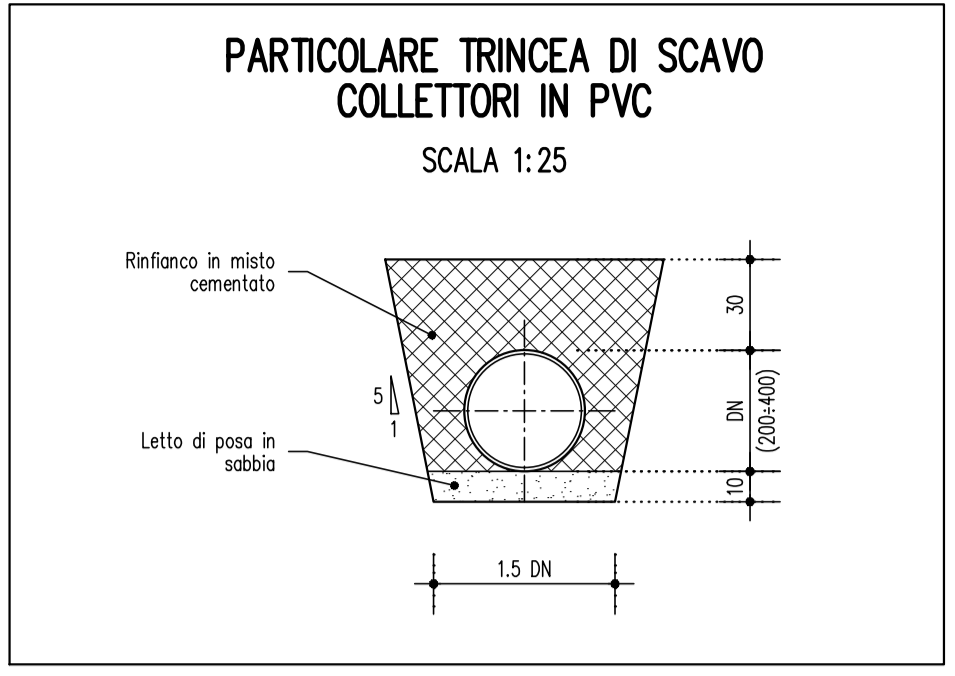
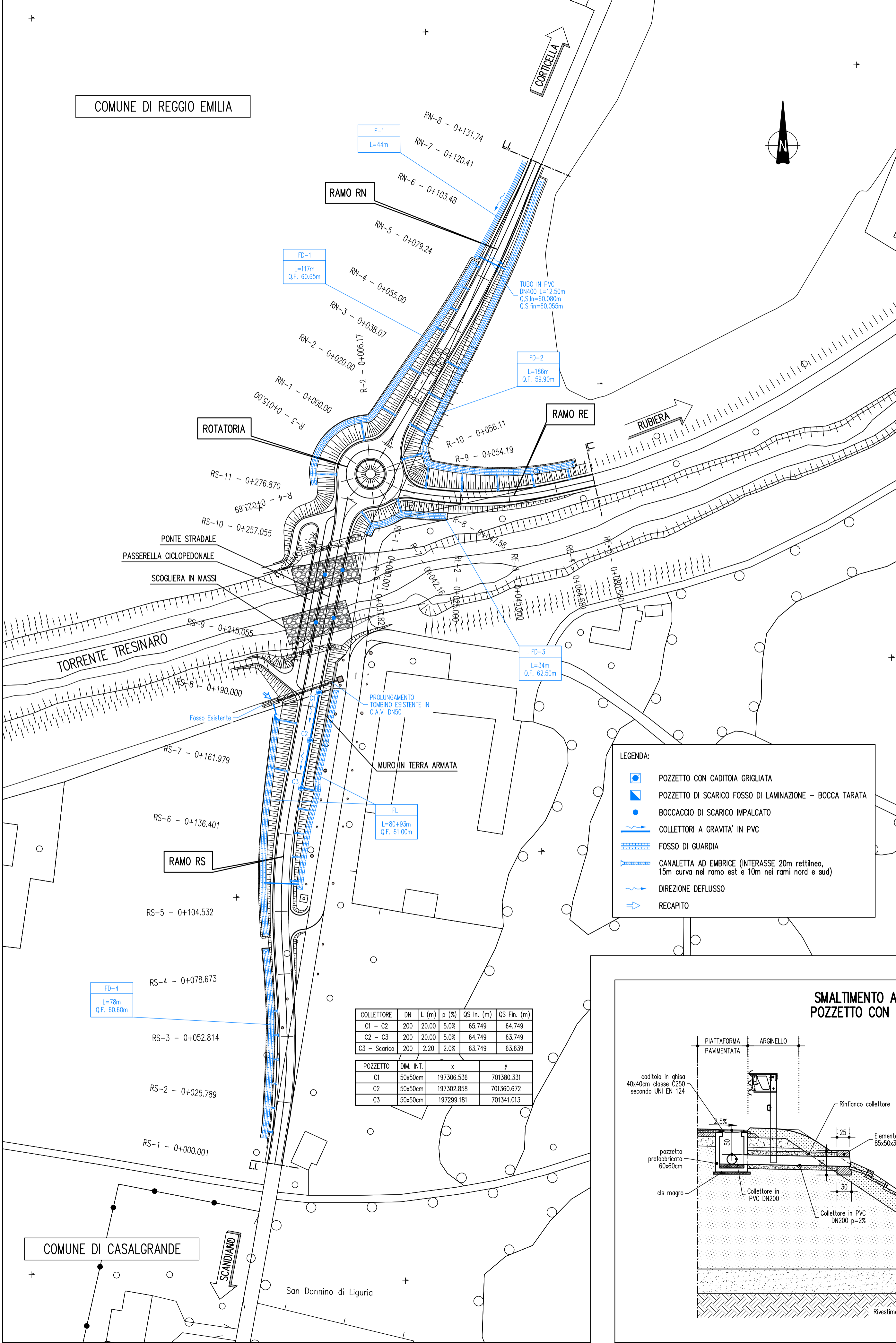
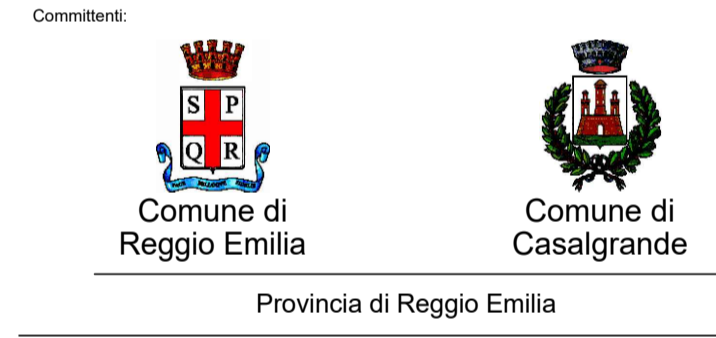


PLANIMETRIA IDRAULICA - SCALA 1:1000



Per i dettagli dei bocchelli di scarico dell'impalcato e il loro posizionamento si rimanda rispettivamente agli elaborati TRS PD STR 009 (Ponte stradale: Smaltimento acque meteoriche da impalcato) e TRS PD STR 006 (Carpenteria impalcato)



**PROGETTO DEFINITIVO**

**INTERVENTO DI RIFACIMENTO PONTE E COLLEGAMENTO ALLE ARGINATURE ESISTENTI A QUOTA ADEGUATA DEL NODO LOC. SAN DONNINO**



Ing. Luca Piccentini  
**PIACENTINI INGEGNERI**

IDRAULICA  
SMALTIMENTO ACQUE METEORICHE.  
PLANIMETRIA E DETTAGLI

Scale: Varie

REV.	DATA	DESCRIZIONE	REVISIONE	PROGETTO	CONTROLLATO	APPROVATO
A	17/07/20	EMMISSIONE				